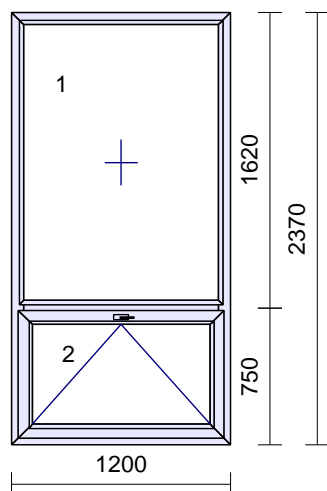


Příloha 1 – specifikace předmětu plnění

Obecné specifikace:

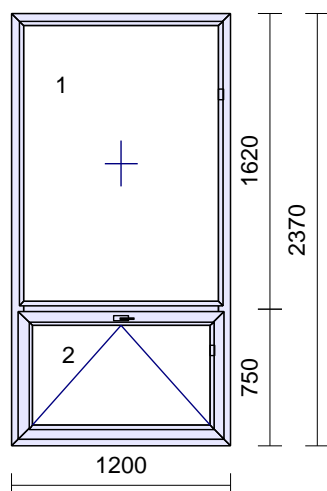
- minimálně 6-komorový profil
- dorazové těsnění
- konstrukční hloubka profilu min. 70 mm
- barva bílá, těsnění černé
- zaskl. lišty standard
- vyztužení pozinkovanou armaturou tl. 1,5mm
- odvodnění dopředu
- kování standard
- zasklení izolačním dvojsklem $U_g=1,1W/m^2K$
- součinitel prostupu tepla celým oknem $U_w=1,2W/m^2K$

1.



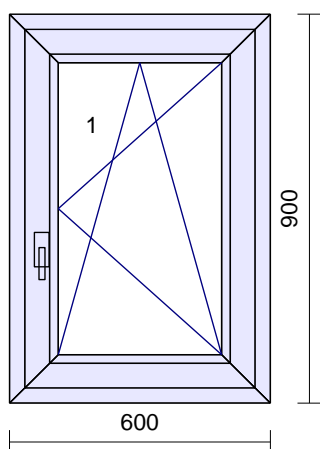
Počet: 6 ks
Rozměry: 1200 x 2370 mm
Vnitřní parapet bílý 250 mm
Venkovní parapet tm. hnědý RAL 8019 210 mm

2.



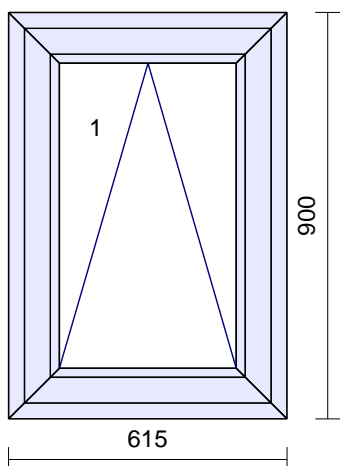
Počet: 10 ks
Rozměry: 1200 x 2370 mm
Vnitřní parapet bílý 250 mm
Venkovní parapet tm. hnědý RAL 8019 210 mm
Žaluzie celostínící, barva lamel bílá

3.



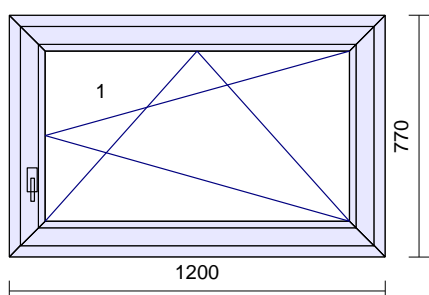
Počet: 2 ks
Rozměry: 600 x 900 mm
Vnitřní parapet bílý 300 mm
Venkovní parapet tm. hnědý RAL 8019 210 mm

4.



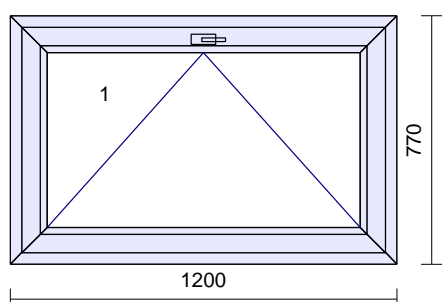
Počet: 2 ks
Rozměry: 615 x 900 mm
Vnitřní parapet bílý 250 mm
Venkovní parapet tm. hnědý RAL 8019 210 mm

5.



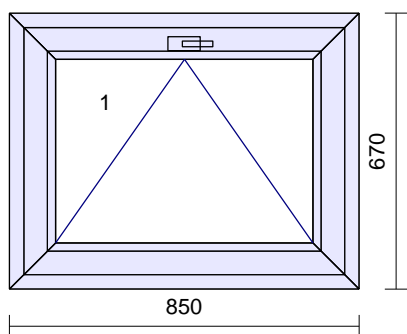
Počet: 3 ks
Rozměry: 1200 x 770 mm
Vnitřní parapet bílý 250 mm
Venkovní parapet tm. hnědý RAL 8019 210 mm

6.



Počet: 2 ks (sklep)
Rozměry: 1200 x 770 mm
Vnitřní parapet bílý 250 mm

7.



Počet: 1 ks (sklep)

Rozměry: 850 x 670 mm

Vnitřní parapet bílý 250 mm